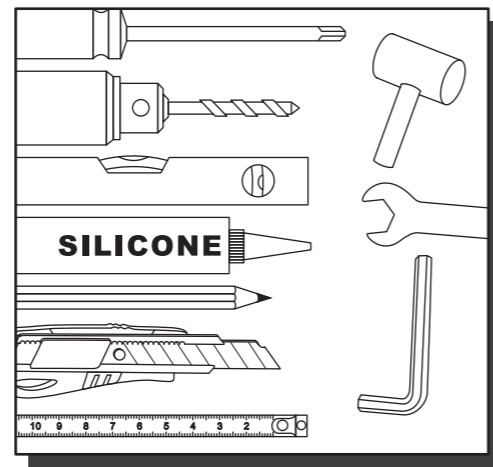
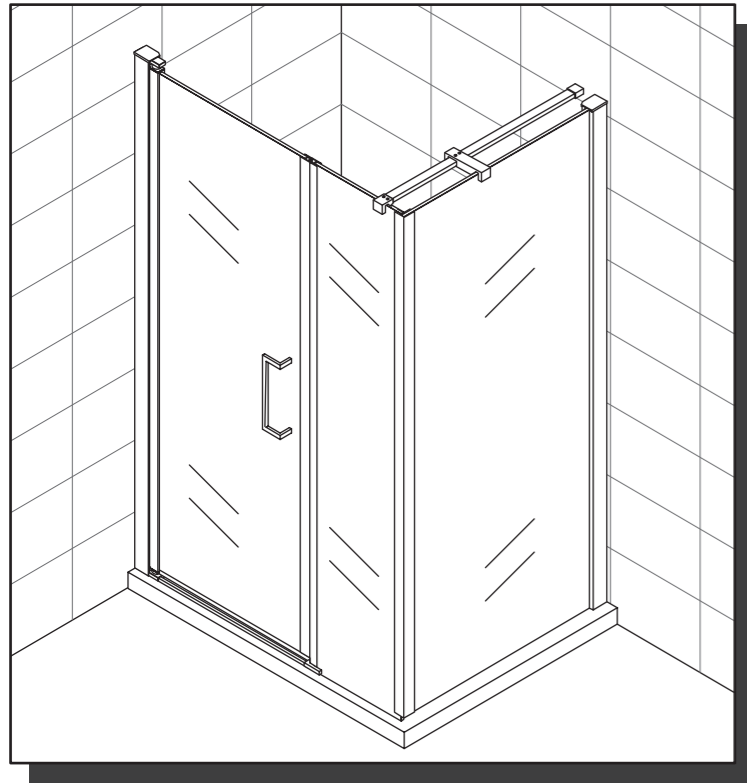


IDEA F8



4x30	4x16	8x16	1x
1x	2x	8x	8FX-2A 2x
PT 3x	1x	2x	2x
2x	1x	1x	1x
1x	1x	1x	1x
1x	1x	1x	1x

