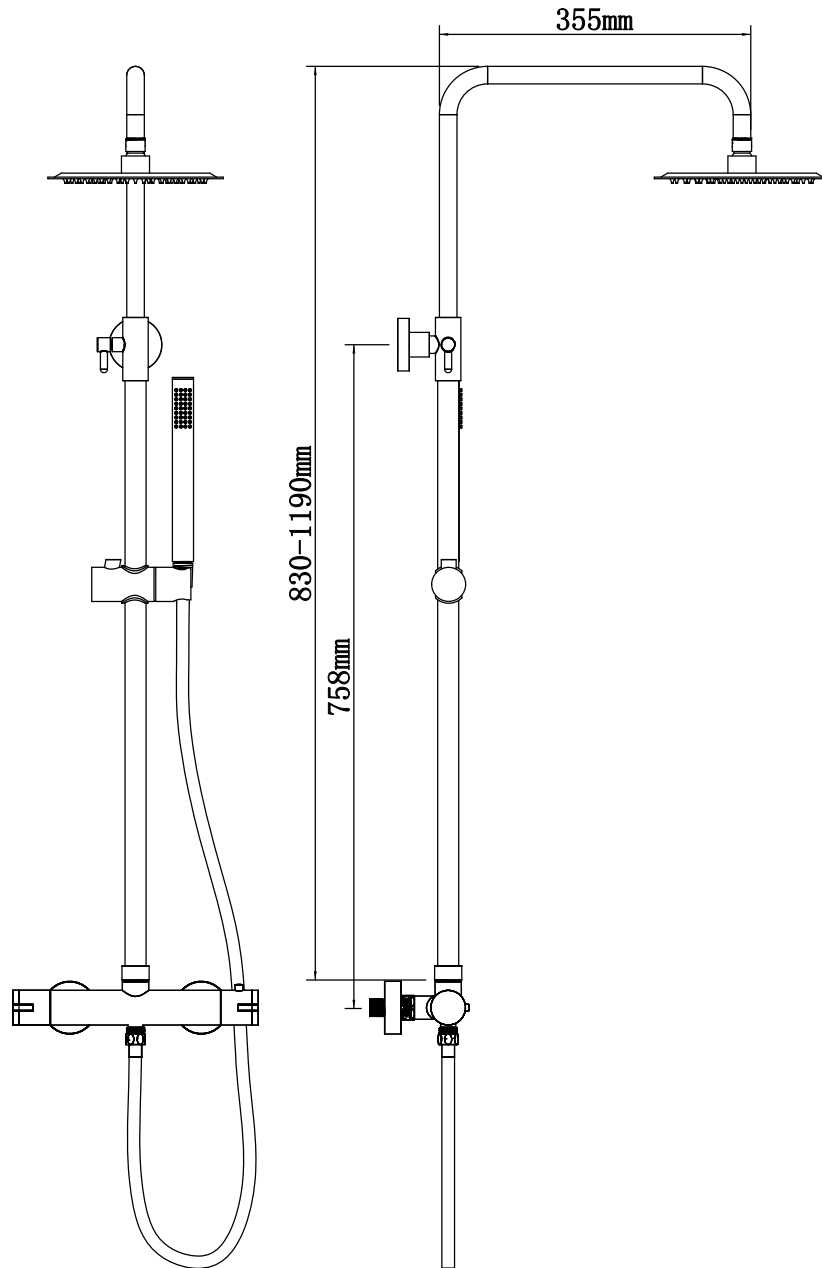



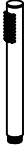


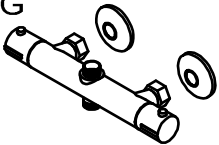
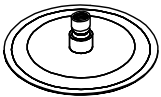


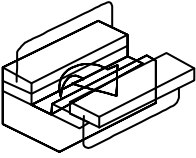
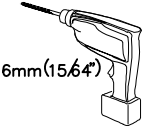
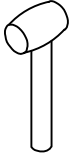
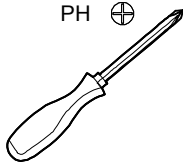
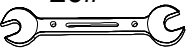
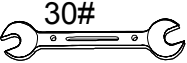

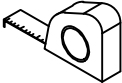



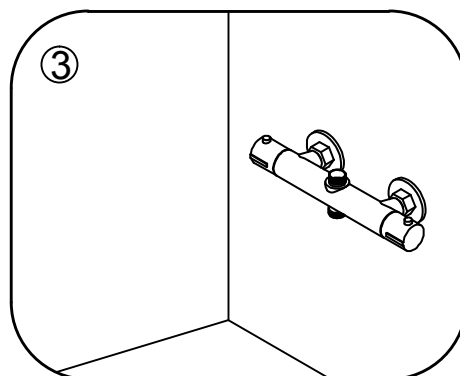
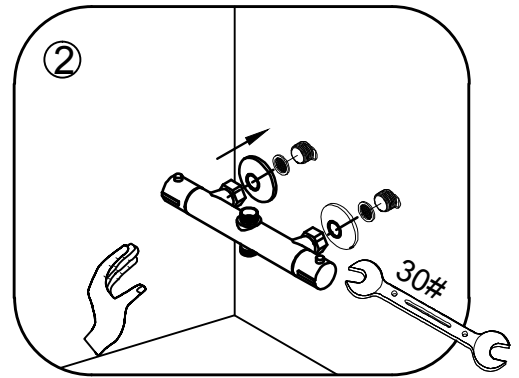
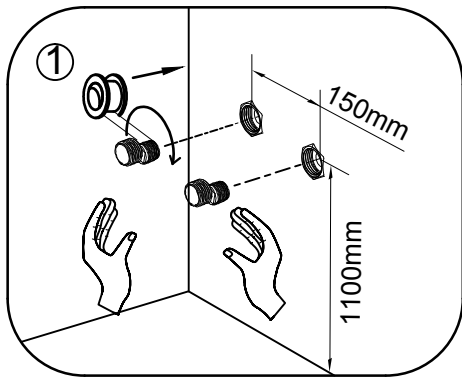
T-CLASSIC ACCIAIO INOX

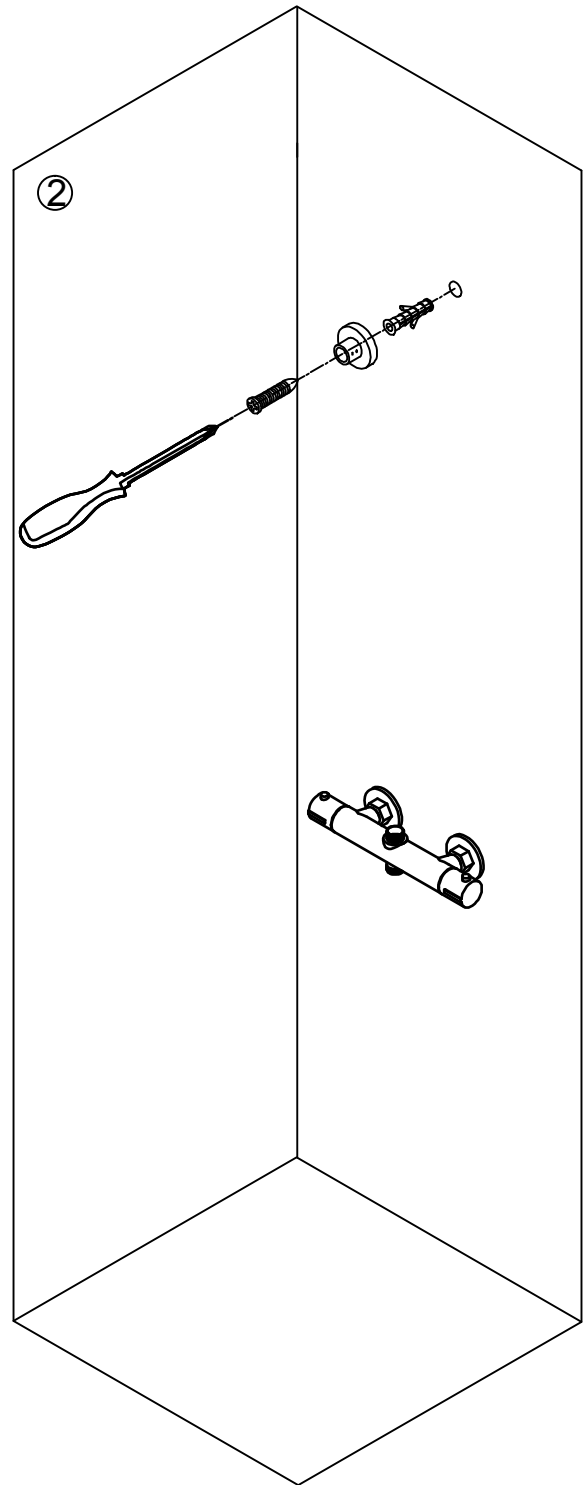
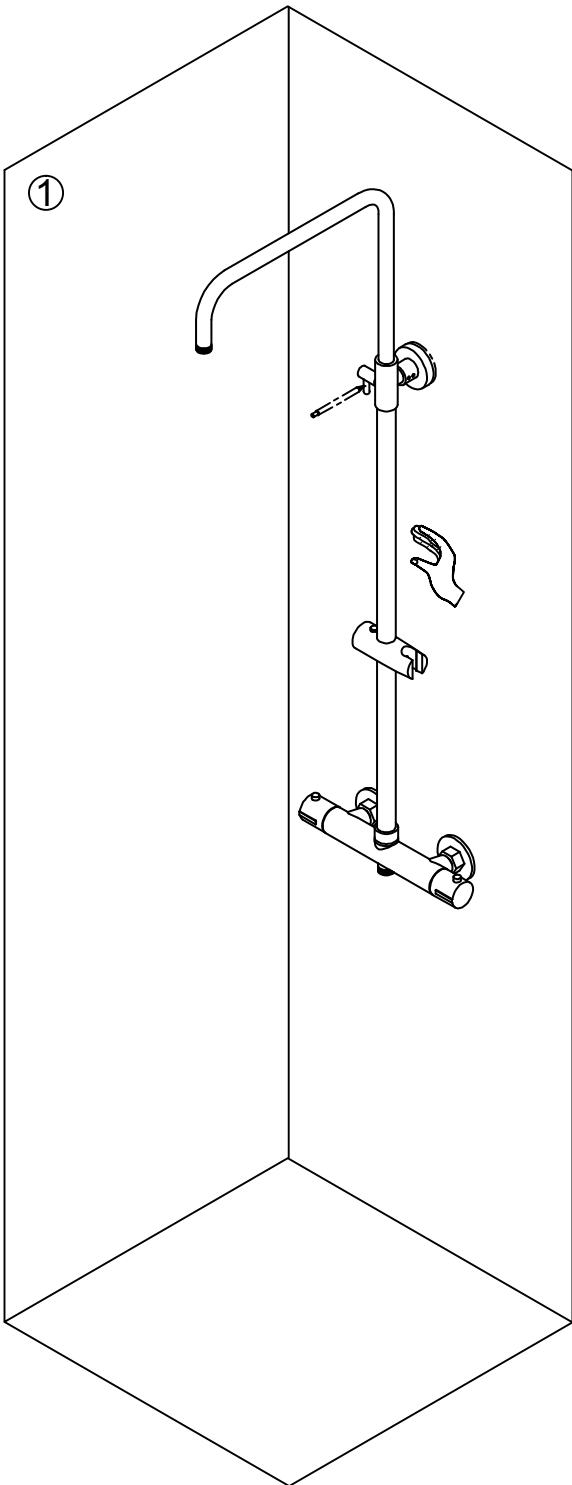


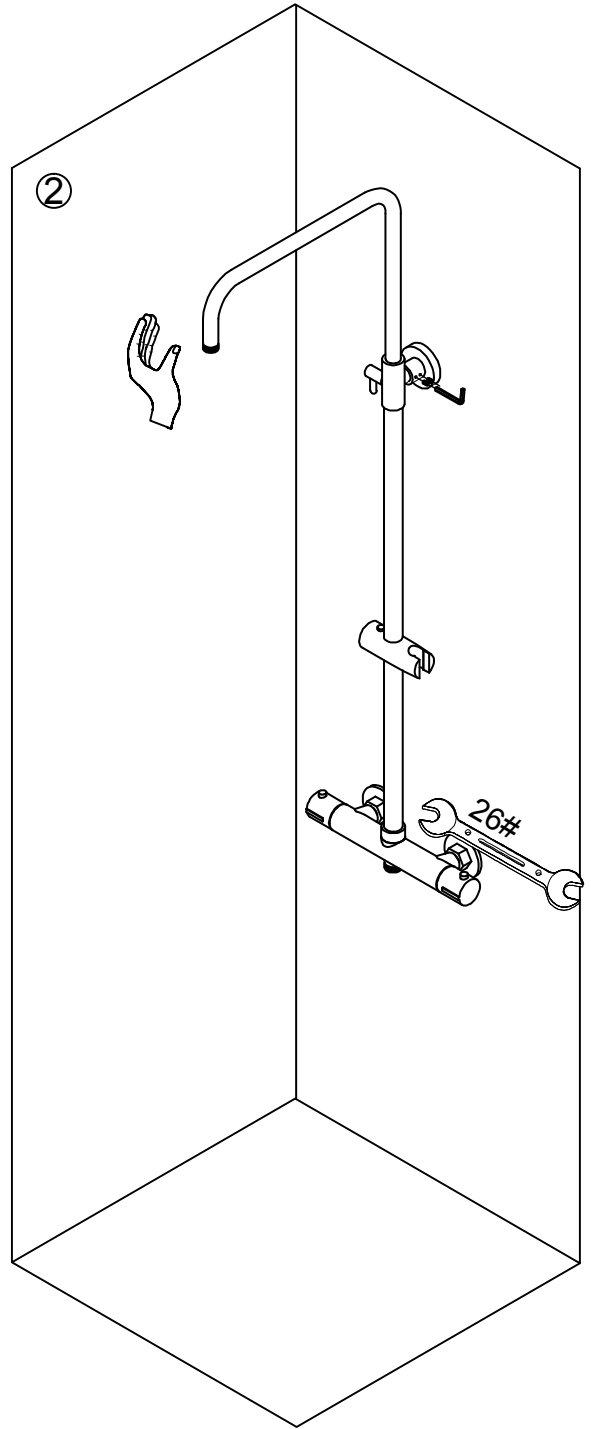
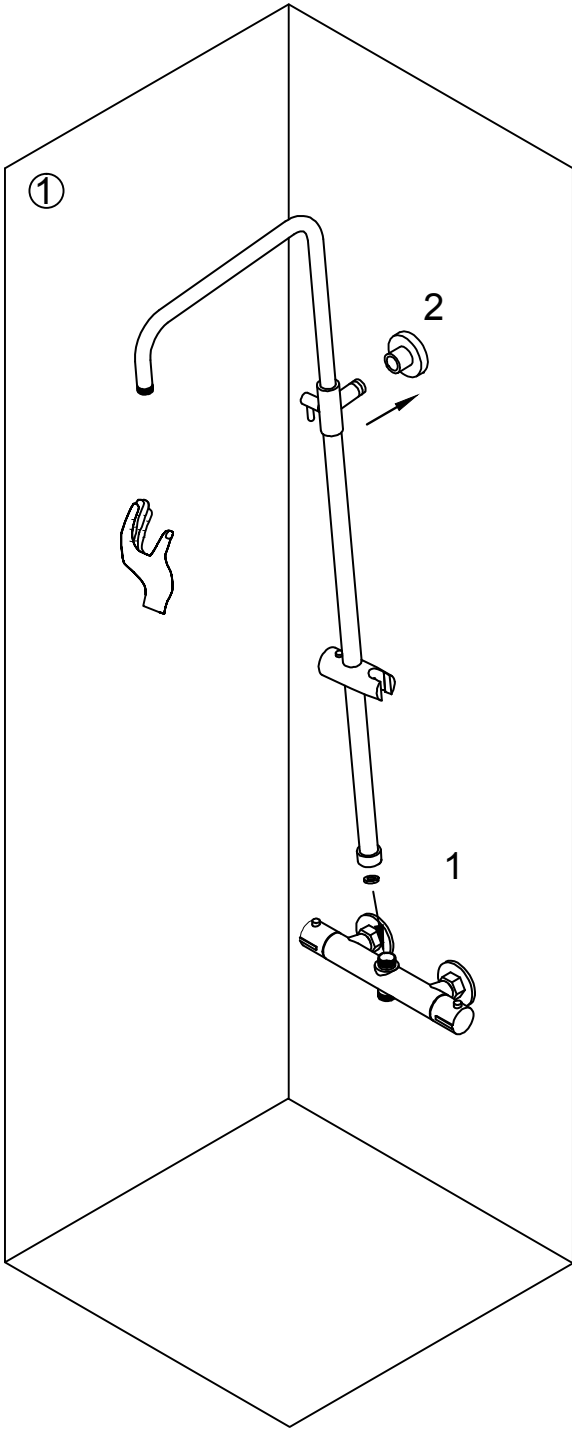
revita.
l'economia del benessere

| | | |
|--|--|--|
| <p>A</p>  <p>X1</p> | <p>B</p>  <p>X1</p> | <p>C</p>  <p>X1</p> |
| <p>D</p>  <p>X1</p> | <p>E</p>  <p>X1</p> | <p>F</p>  <p>X3</p> <p>X2</p> |
| <p>G</p>  <p>X1</p> | <p>H</p>  <p>X1</p> | <p>J</p>  <p>X2</p> |
| | | <p>K</p>  <p>X1</p> |

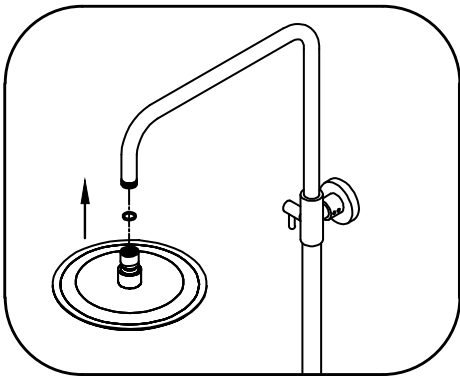
| | | | |
|---|--|---|---|
|  |  <p>6mm(1/4")</p> |  |  <p>PH ⊕</p> |
| <p>26#</p>  <p>30#</p>  |  |  |  |







1



2

