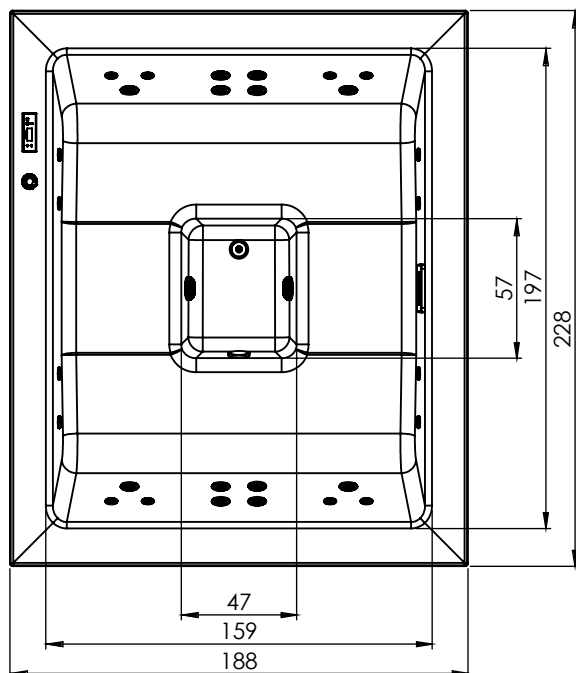


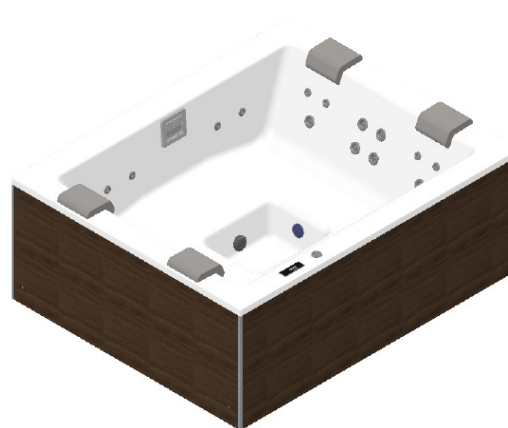
SPA

Ibiza



Posti - Places 2 disteso - 2 lying 2 seduti - 2 sitting

Totale posti: 4
Total seats: 4



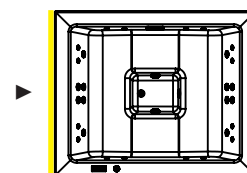
Dati tecnici elettrici - Electric technical data

Solo per versioni
con sistema
Only for versions
with system

Tensione - Voltage	V	220
Frequenza - Frequency	Hz	50
Potenza assorbita max - Max input	Kw	3,4
Potenza pompa massaggio - Massage pump power	Kw	1,8
Potenza pompa filtraggio - Filtering pump power	Kw	0,35
Potenza soffiante (blower) - Blowing power (blower)	Kw	/
Potenza riscaldatore - Heating Power	Kw	3
Assorbimento - Absorption	A	15

Dati tecnici technical data

Zona per
ispezione impianto
Inspectional plant zone



Carico acqua - Water coupling	mm	portagomma Ø20
Scarico acqua - Water drainage	mm	portagomma Ø20
Peso a vuoto - Empty weight	kg	270
Peso Operativo - Operating weight	kg	1690
Capacità acqua - Water capacity	l	1100
Carico sul pavimento - Floor loading	kg/m ²	395
Dimensioni - Dimensions	mm	2278x1878x860
TRASPORTO- TRANSPORT		
Dimensioni imballo (circa)- Package dimensions (about)	mm	2300x1900x900
Peso (circa) - Weight about	kg	370

SCHEDA VALIDA PER TUTTE LE VERSIONI

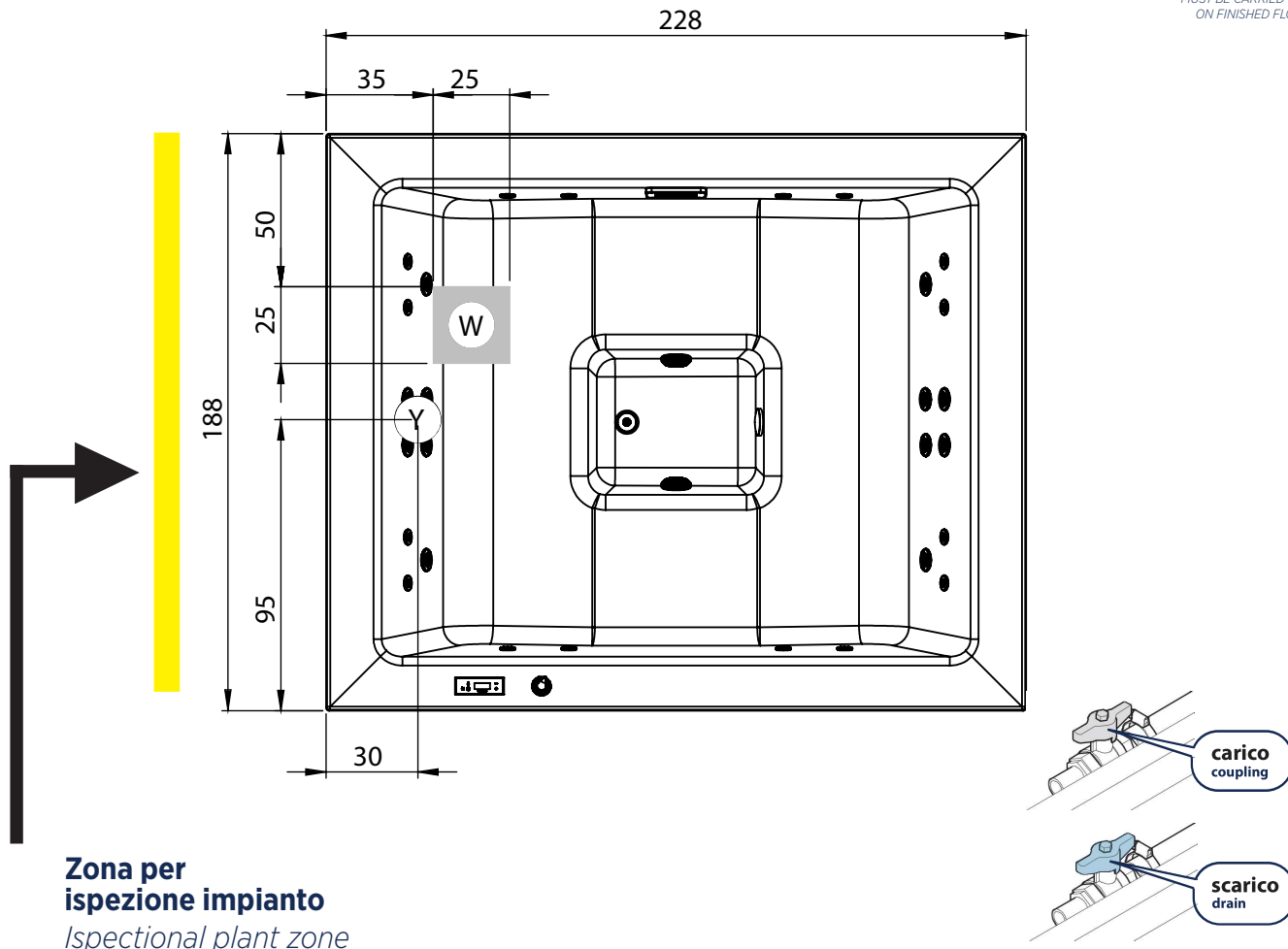
SPA

Ibiza

Schema di installazione

Installation scheme

L'INSTALLAZIONE
DEVE AVVENIRE
A PAVIMENTO FINITO
INSTALLATION
MUST BE CARRIED OUT
ON FINISHED FLOOR



Zona per ispezione impianto

Inspectional plant zone

Y	Pozzetto uscita cavi per allacciamento elettrico IPX5 Tensione (consultare tabella sulla prima pagina): -Uscita cavo alimentazione appropriato all'assorbimento (consultare la tabella sulla prima pagina)	Y	Outlet power-supply for electric connection IPX5 Voltage (see table on the back of first page): -Outlet power-supply cable near the absorption (see the table on the back of first page) Ø20
W	Carico/scarico	W	Coupling/drain

Accertarsi che l'impianto dello stabile sia conforme alle disposizioni del paese di utilizzo e protetto da un interruttore differenziale. Accertarsi che l'impianto di messa a terra sia efficiente e conforme alle disposizioni del paese di utilizzo. Il collegamento elettrico dell'impianto va eseguito in modo fisso e permanente e deve essere controllato da un interruttore omnipolare con apertura dei contatti di almeno 3 mm, deve avere un potere di interruzione adeguato all'assorbimento del prodotto e deve essere posto lontano da possibili erogazioni o spruzzi d'acqua. Il cavo di alimentazione deve essere del tipo H05 a tre o cinque conduttori (a seconda della tensione di alimentazione), le cui sezioni siano adeguate all'assorbimento dell'impianto. Per il passaggio nelle pareti di detto cavo, usare l'apposito tubo corrugato di tipo PT. La responsabilità del costruttore decade nel caso in cui i componenti elettrici dell'apparecchio, vengano manomessi o sostituiti con ricambi non originali e/o non riconosciuti conformi dal costruttore.

Ensure that the building appliance complies with the user's country provisions. The electrical connection of the installation should be performed in a fixed and permanent way and must be controlled by an omnipolar switch with a contact gap of at least 3 mm and have a breaking capacity adequate to the SPA absorption and far from possible erosions or jets of water. The cable to the controller must be H05 with three or five conductors (depending on supply voltage) whose sections must be adequate for the absorption of the SPA (see related table on the back page). Use the appropriate corrugated PT tube for the passage in the walls of the above mentioned cable. The warranty is void if the electrical components of the device are tampered with or replaced with aftermarket parts and/or not recognized as true by the manufacturer.

IL COSTRUTTORE NON E' RESPONSABILE PER I DANNI DOVUTI AD UN ERRATA O NON CONFORME INSTALLAZIONE

THE MANUFACTURER BE LIABLE FOR ANY DAMAGES WHATSOEVER THAT MAY ARISE FROM INNAPPROPRIATE AND NO-COMPLIANT INSTALLATION PROCEDURES

I dati e le caratteristiche indicate non impegnano Albatros S.r.l, che si riserva il diritto di apportare tutte le modifiche ritenute opportune senza obbligo di preavviso o sostituzione. Neither the information nor the characteristics reported are binding for Albatros S.r.l, which reserves the right to make any improvements, as deemed necessary, without notice or with no liability to replacement.